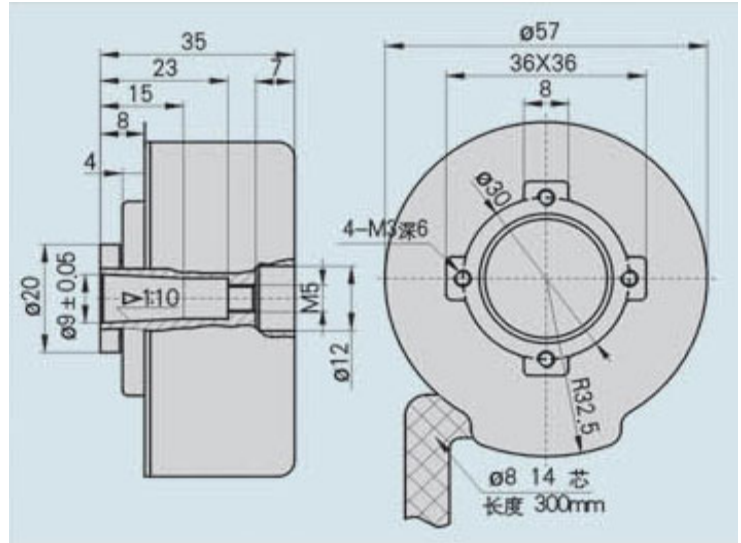


上海江晶翔电子有限公司

ROYI旋转编码器

●安装尺寸(单位:mm)



●特性一览

- ※ 采用板弹簧与电机端直接连接，适用于伺服电机
- ※ 外径 $\phi 58 \times 35$ ，轴孔 $\phi 9 \times 15$ (1:10锥度)，电缆侧出
- ※ 具有检测AC马达磁极位置的U、V、W信号

※ 型号说明：
 ICU5809 - 101 G 2500 B Z 2 - 5 L
 “产品型号” “型号扩展” “航插·电缆” “输出脉冲数” “Z信号识别” “电源电压” “输出方式”

※ 可选脉冲： ≤ 2500 p/r 或依据用户要求。

※ 型式举例：基本型号ICU5809，电缆侧出G，输出脉冲数2500 p/r， $T_z = 1/2T$ ，电源电压DC5V，磁极对数4P，驱动器输出L。记为：ICU5809-101G2500BZ2-4P5L

●接线表(实际接线以编码器标牌为准)

信号	+5V	OV	A	A	B	B	Z	Z	U	U	V	V	W	W
线色	红	黑	绿	黑/绿	白	黑白	黄	黑/黄	棕	黑/棕	灰	黑/灰	橙	黑/橙

※ 信号按表中所示的导线颜色连接，屏蔽线已接编码器外壳。

※ 输出电缆标准长度为1m，最长可达50m

●技术参数

输出波形	方波	工作温度	-30°C~100°C
消耗电流	≤ 160 mA	储存温度	-25°C~80°C
响应频率	0~120KHz	工作湿度	30~85% 无结露
载空比	0.5T+/-0.1T	电源电压	DC+5+/-5%或+5~12V、+12~24V
最大转速	6000rpm	抗冲击	980m/s ² , 6ms, XYZ方向各2次
转动惯量	4.0 x 10 ⁻⁶ Kgm ²	抗震动	50m/s ² , 10~200Hz, XYZ方向各2h
起动力矩	2.5 x 10 ⁻³ Nm (+25°C)	工作寿命	MTBF ≥ 40000 h (+25°C, 2000rpm)
轴最大负载	径向20N; 轴向10N	输出电压	高电平V _H $\geq 85\%$ V _{CC} , 低电平V _I ≤ 0.3 V
防护	防水、防油、防尘 IP54	质量	0.2kg